

# Vertic WC



Fabricant d'équipements compacts domicile et voyage  
pour personnes handicapées



Le Vertic WC est un système mis au point pour faciliter l'accès aux personnes n'ayant plus la force physique de s'asseoir et de se relever en douceur de façon autonome.

**Le Vertic WC assure la verticalisation d'une personne de 132 Kg maximum**

Position assise / debout de l'utilisateur facilement gérée par les boutons à portée de main sur les accoudoirs. Hauteur depuis le sol jusqu'à 90 cm (suivant hauteur du WC d'origine). Course lisse de 45 cm.

Les accoudoirs sont pivotants pour faciliter les transferts latéraux.

Le Vertic WC s'installe rapidement en lieu et place de votre abattant d'origine sur les WC. Montage sans transformation ni perçage.

L'autonomie du système est assurée par une batterie amovible rechargeable 24V. Un abattant confort amovible, entretien facile.

Embase sur roues en option.



Position basse



Position haute

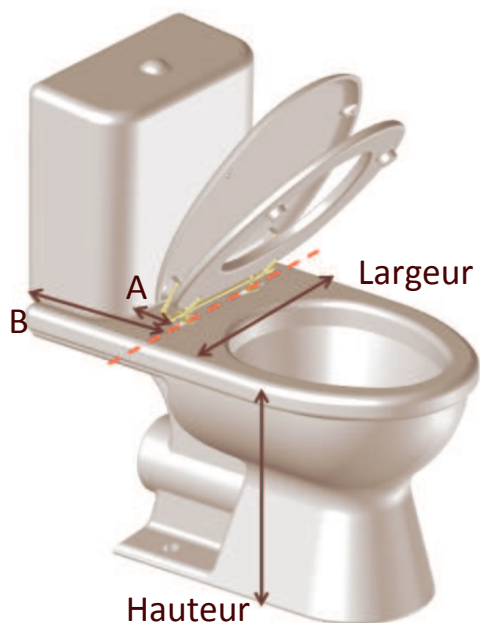
TVA : 5.5% avec carte G.I.C.

**AUTONOMIX Tel : 05 33 20 05 26**

**E-mail : [autonomix.usine@gmail.com](mailto:autonomix.usine@gmail.com)**

Parc Scientifique Laseris 1 - Av du Medoc - Bat. Chergui - 33114 Le Barp

Fax : 05 56 21 62 35



## Vérification de la taille du WC

Largeur max : 37 cm

Hauteur : entre 38 et 43 cm

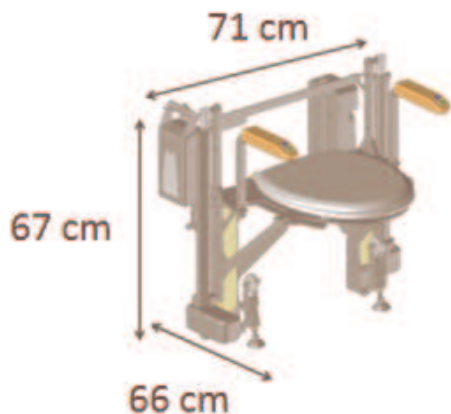
A - distance entre l'axe de l'abattant et le réservoir : 4.5 cm minimum

B - distance entre l'axe de l'abattant et le mur : 23 cm minimum

Si réservoir intégré dans le mur choisir l'option support mural pour batterie et boîtier de gestion.

**Autres dimensions nous contacter.**

## Dimension replié hors tout de l'appareil



## Le Vertic WC en détail

Poids max de la personne à verticaliser : **132 Kg**

Débattement : **45 cm**

**Position haute** : 50 cm au-dessus de la céramique de votre WC (environ **90 cm du sol**)

**Pas de prise secteur**, fonctionnement sur **Batterie 24 V**

**Aucune fixation** au mur et au sol

Dans le cas d'une utilisation normale le Vertic WC est garanti 1 an pièces et main d'œuvre, hors batterie et chargeur 3 mois, hors transport. Les indications de cette documentation peuvent être amenées à être modifiées.

## Votre distributeur :

### Autonomix

Concepteur / Fabricant

E-mail : [autonomix.usine@gmail.com](mailto:autonomix.usine@gmail.com)

Parc Scientifique Laseris 1

Av du Medoc - Bat. Chergui

33114 Le Barp

Tel : 05 33 20 05 26

Fax : 05 56 21 62 35